

HAAS
+
SOHN

Pisa RLU

Technická dokumentace
Krbová kamna

CZ

Úvod

Srdečně děkujeme za zakoupení našeho výrobku!

Popis topidla Vás podrobně seznámí s konstrukcí, technickou specifikací a obsluhou topidla. Doporučujeme seznámit se pozorně s těmito údaji. Vyvarujete se tak případných chyb při vlastní montáži a obsluze.

Podrobné podmínky instalace a obsluhy naleznete ve Všeobecném návodu k obsluze (součást dodávky).

Poznámky v textu



Nejdůležitější jsou poznámky nadepsané **VAROVÁNÍ**. Poznámky nadepsané **VAROVÁNÍ** Vás upozorňují na **vážné nebezpečí poškození topidla či poranění**.



Poznámka nadepsaná **Upozornění** Vás upozorňuje na možná poškození Vašeho topidla.



Poznámka nadepsaná **Důležité** Vás upozorňuje na informace důležité k provozu Vašeho topidla.



Poznámka jako taková Vás upozorňuje zcela obecně na informace důležité k provozu Vašeho topidla.

Obsah

1. Technická data	1
1.1. Vhodná paliva, množství pro přiložení.....	1
2. Rozměrové schéma	2
3. Seznam náhradních dílů	3
3.1. Celkový rozstřel modelu.....	3
3.2. Detail A1.....	5
4. Regulace přívodu vzduchu	6

1. Technická data

	Dřevěná polena	
Dosažený tepelný výkon (100%)	5,4 kW	
Jmenovitý tepelný výkon	5 kW	
Energetická účinnost	87 %	
Průměrná koncentrace CO při 13% O ₂	875 mg/Nm ³	518 mg/MJ
Průměrná koncentrace prachu při 13% O ₂	22 mg/Nm ³	13 mg/MJ
Průměrná koncentrace NO _x při 13% O ₂	78 mg/Nm ³	45 mg/MJ
Průměrná koncentrace OGC při 13% O ₂	64 mg/Nm ³	33 mg/MJ
Hmotnostní průtok suchých spalín	2,8 g/s	
Prům. teplota spalín za hrdl. kouřovodu	326 °C	
Minimální tah komína v hrdle kouřovodu	12 Pa	

1.1. Vhodná paliva, množství pro přiložení

Palivo:	Max. dávka paliva pro přiložení
Dřevěná polena:	1 – 2 polena (max. 1,25 kg)
Délka polena:	Max. 33 cm
Ekobrikety (DIN51731):	—
Uhelné brikety:	—



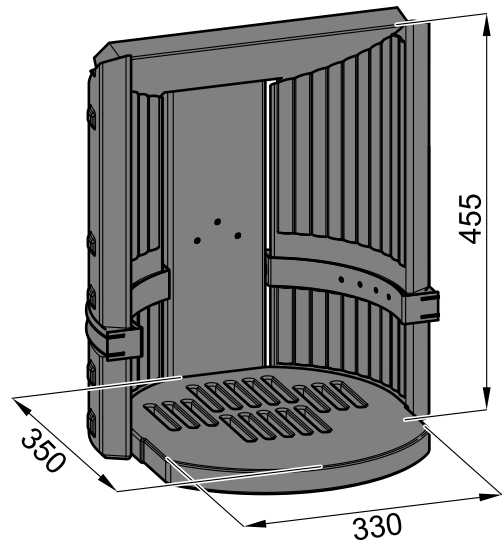
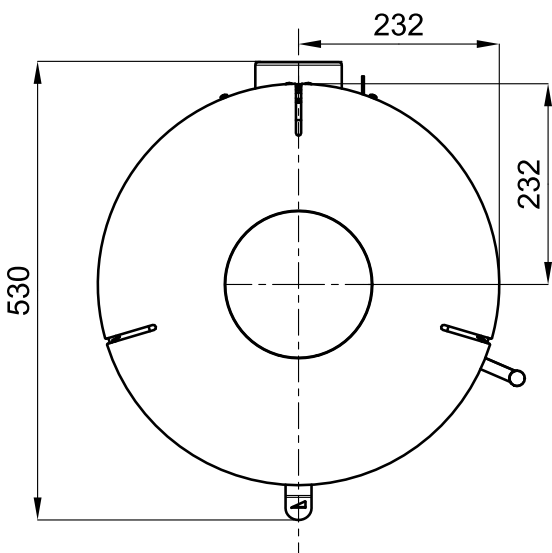
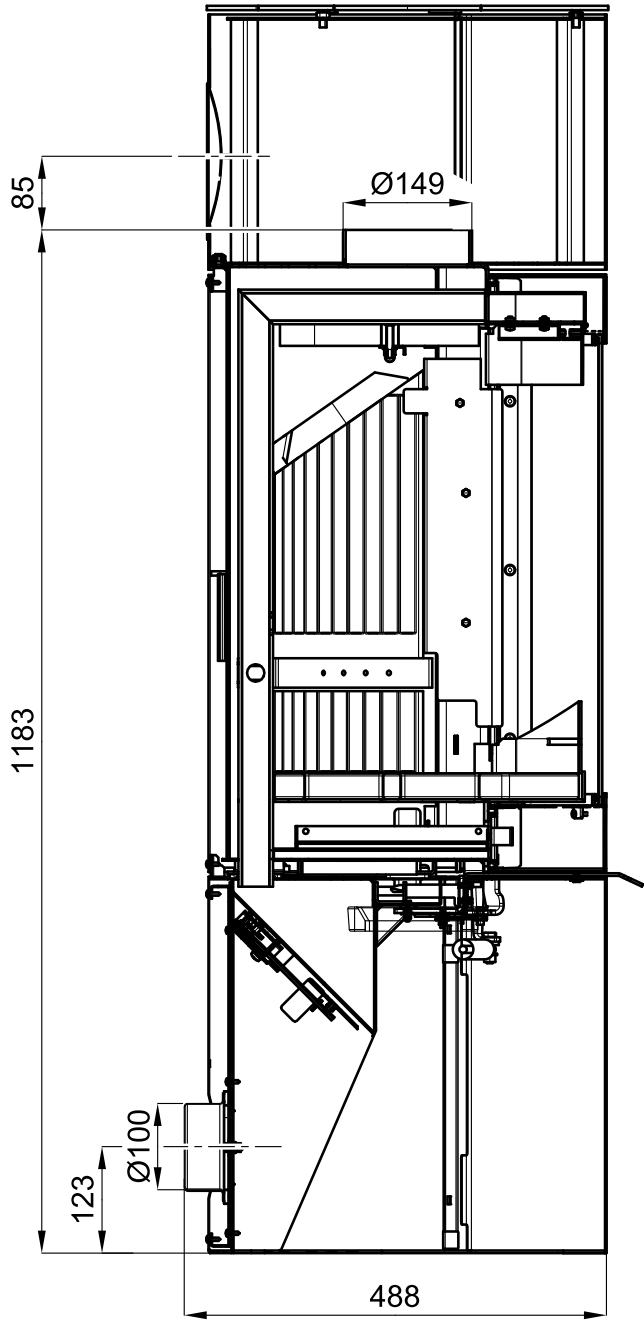
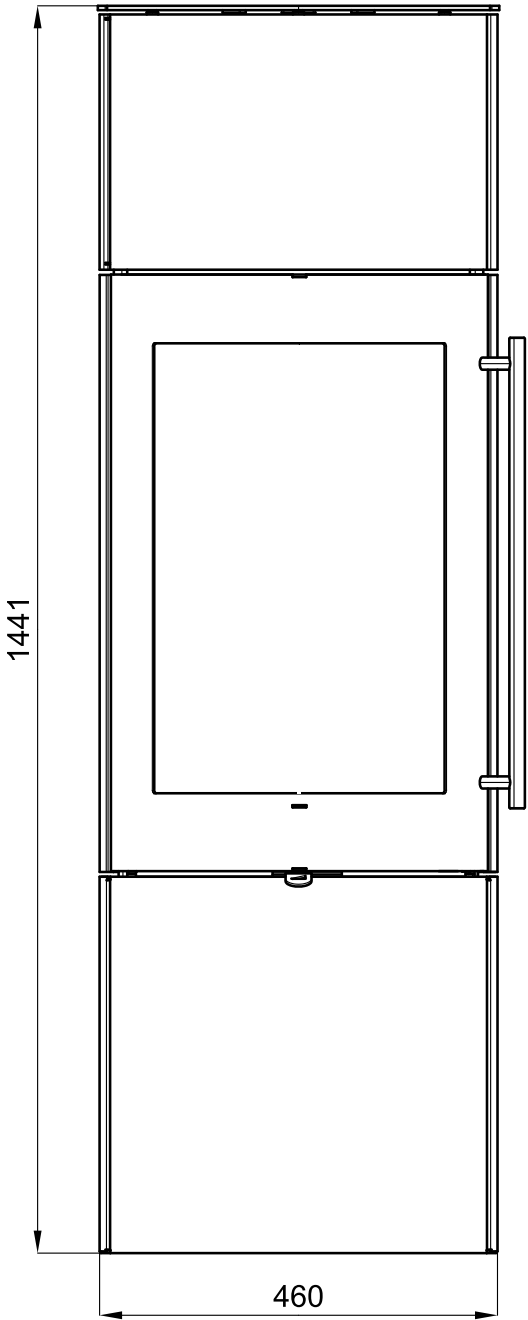
Poznámka

Při topení používejte pouze dřevěná polena, která byla skladována dva roky a mají zbytkovou vlhkost max. 17 %.

2. Rozměrové schéma

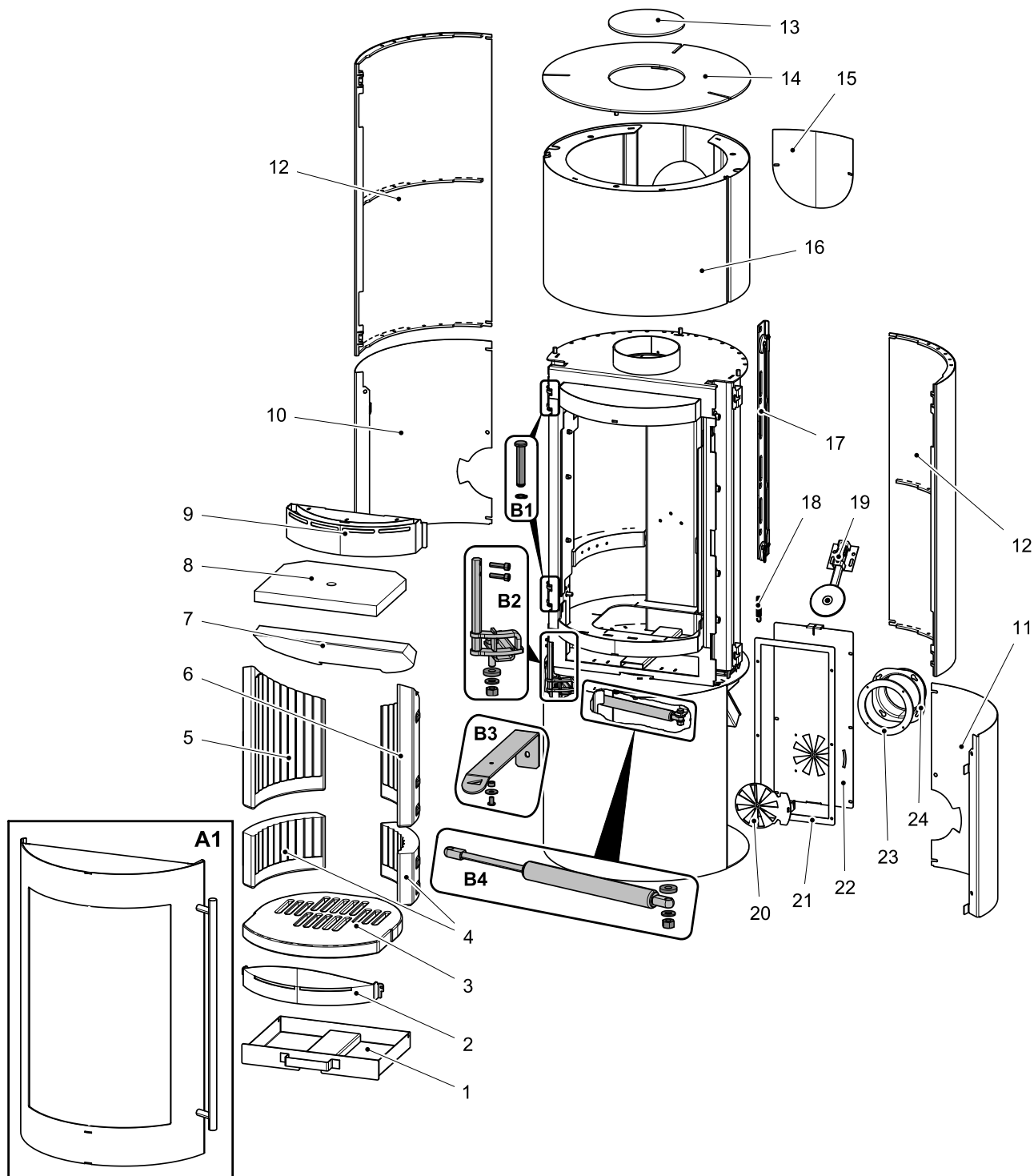
Rozměrové schéma

CZ



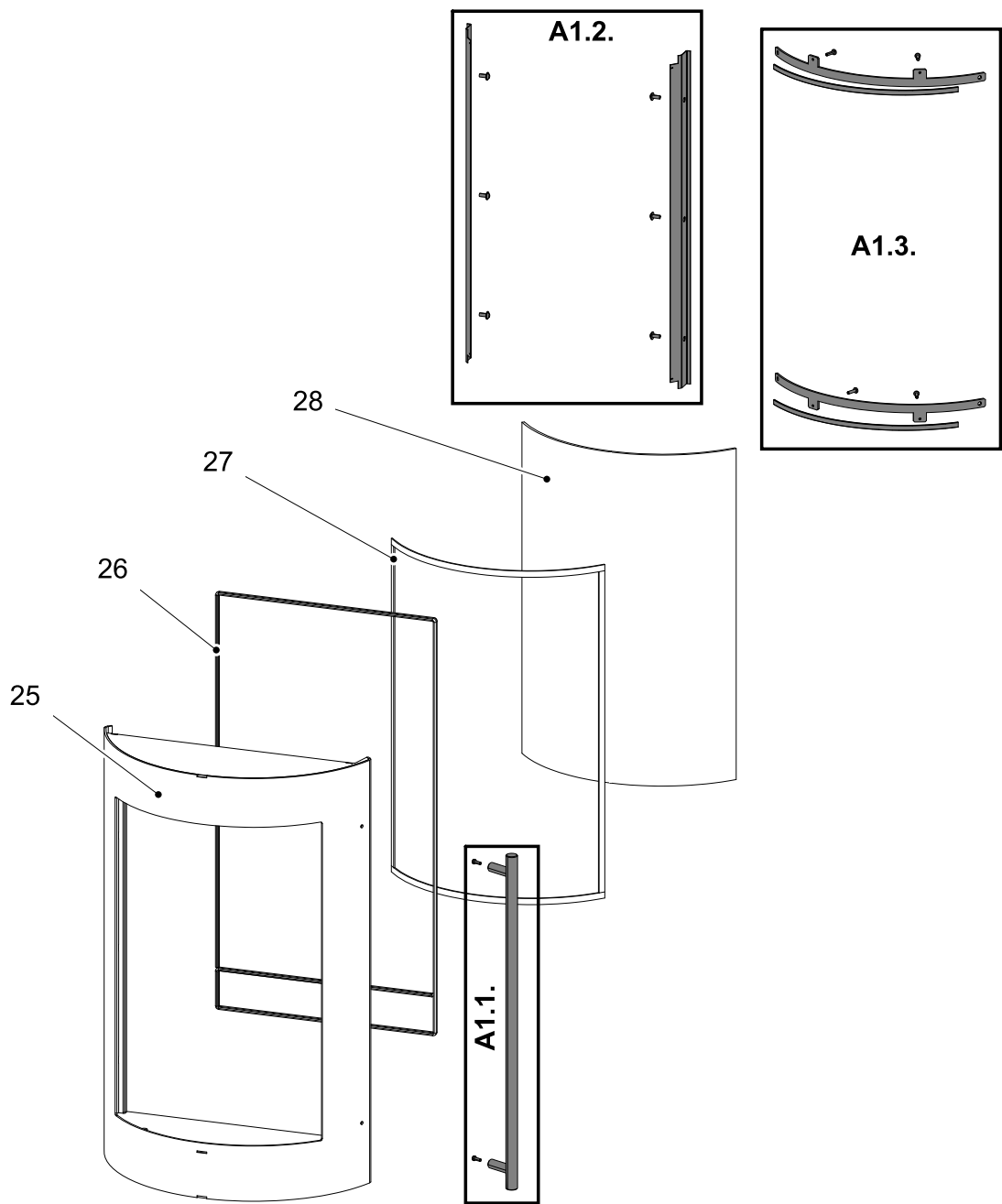
3. Seznam náhradních dílů

3.1. Celkový rozstřel modelu



Pozice	Název	Množství	Číslo zboží
Celkový rozstřel modelu			
A1	Dvířka topeniště (komplet)/černá	1 ks	0429112205300
B1	Závěs dvířek (komplet)	1 ks	0424717035002
B2	Zavírač (komplet)	1 ks	0429112006305
B3	Regulátor (komplet)	1 ks	0433817015012
B4	Hydraulická brzda (komplet)	1 ks	0429112006090
1	Popelník	1 ks	0429112005600
2	Zábrana/černá	1 ks	0429112005700
3	Rošt	1 ks	0428612005520
4	Šamot 40x125x211	2 ks	0428712005501
5	Šamot 40x339x211	1 ks	0428712005504
6	Šamot 40x339x211	1 ks	0428712005505
7	Clona spodní	1 ks	0429112005507
8	Clona horní	1 ks	0429112005508
9	Vodítku vzduchu/černá	1 ks	0429112005005
10	Zadní obklad spodní – levý/černá	1 ks	0428612006041
11	Zadní obklad spodní – pravý/černá	1 ks	0428612006038
12	Obklad boční/černá	2 ks	0428612005014
13	Záslepka víka/černá	1 ks	0421817006001
14	Víko/černá	1 ks	0428612005800
15	Záslepka/černá	1 ks	0428612005087
16	Nástavec/černá	1 ks	0429112215001
17	Táhlo zavírání – set	1 ks	0429112005035
18	Pružina dveří	1 ks	0429112005020
19	Regulace sekundárního vzduchu	1 ks	0089900470005
20	Regulátor přívodu vzduchu	1 ks	0420114006074
21	Těsnění zadního krytu	1200 mm	0040212040006
22	Kryt zadní/černá	1 ks	0429112005019
23	Těsnění přívodu vzduchu	1 ks	0530513007349
24	Externí přívod vzduchu (Ø100)	1 ks	0088500050008

3.2. Detail A1



Pozice	Název	Množství	Číslo zboží
Detail A1			
A1.1.	Madlo dvířek topeniště — set	1 ks	0429112006385
A1.2.	Zakrytí dveří/černá — set	2 ks	0428612006321
A1.3.	Držák skla/černá — set	2 ks	0433817006365
25	Dvířka topeniště (svařovaný díl)/černá	1 ks	0429112205200
26	Těsnící šňůra dveří 12 mm	2450 mm	0041012120005
27	Těsnící šňůra skla 25x3 mm	1900 mm	0040225030005
28	Žáruvzdorné sklo (4xR229x351x540)	1 ks	0428612005310

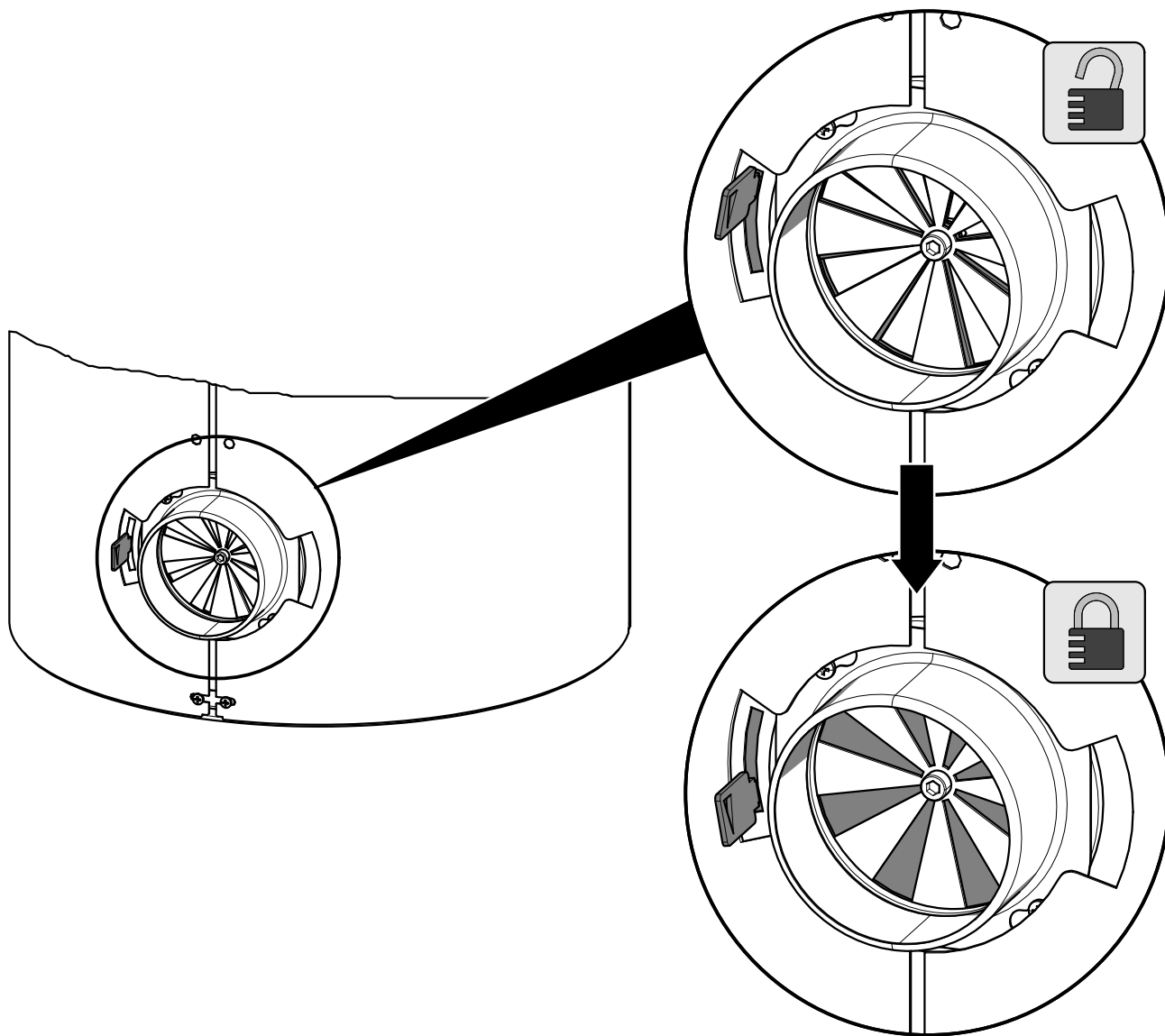
4. Regulace přívodu vzduchu



VAROVÁNÍ

Regulátor přívodu vzduchu musí být při topení vždy otevřený!

Regulace přívodu vzduchu



CZ

